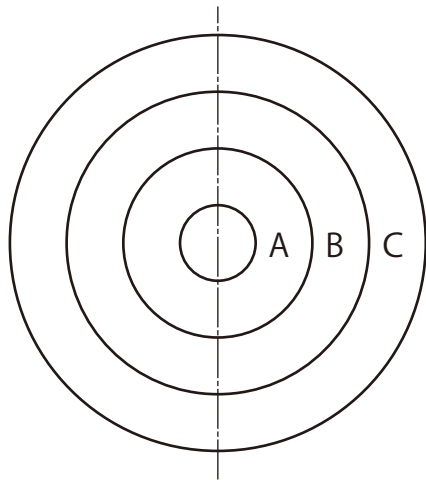


輪投げの部品図面

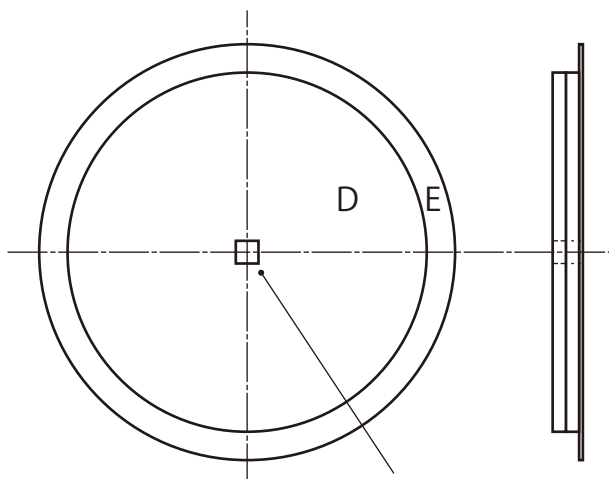
①、投輪の部品 (小、中、大) (縮尺:1/4)



品名	直径	輪の幅	個数
小輪 (A)	100	(20)	1
中輪 (B)	160	(30)	1
大輪 (C)	220	(30)	1

フラットボードの板厚:2

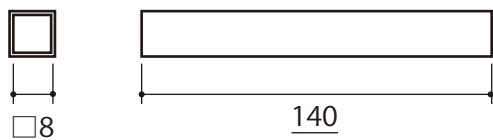
②、ポール固定台 (縮尺:1/4)



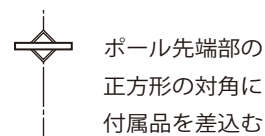
品名	直径	個数
下固定台 (D)	190	2
強化段ボール AB/F の板厚:7		
上固定台 (E)	220	1
フラットボードの板厚:2		

ポール固定用:
D,E の中央部に正方形の穴 (幅:12)

③、ポール (縮尺:1/2)



●組立図 (縮尺:1/4)



④、ポール先端部の付属品 フラットボードの板厚:2

